



1



Předmluva



Notebook
Uživatelská příručka



Obsah

Kapitola 1: Předmluva

Obsah	1-2
Předpisy a prohlášení	1-4
Prohlášení FCC o rádiovém rušení třídy B	1-4
Podmínky FCC	1-4
Prohlášení o shodě CE	1-4
Předpisy týkající se baterií	1-5
Prohlášení WEEE	1-5
Bezpečnostní pokyny	1-6
Upozornění k optické jednotce	1-8
Ochranné známky	1-8
Historie revizí	1-8

Kapitola 2: Úvod

Mapa příručky	2-2
Vybalení	2-2
Popis produktu	2-3
Pohled shora po otevření	2-3
Pohled zepředu	2-7
Pohled zprava	2-9
Pohled zleva	2-10
Pohled zezadu	2-12
Pohled zdola	2-13
Technické údaje	2-14

Kapitola 3: Začínáme

Začínáme používat notebook	3-2
Řízení spotřeby	3-3
Střídavého napájení	3-3
Energie baterie	3-3
Řízení spotřeby v operačním systému Windows	3-7

Tipy pro řízení spotřeby.....	3-9
Základní operace	3-10
Tipy pro bezpečnost a pohodlí	3-10
Seznámení s klávesnicí.....	3-12
Aktivace bezdrátového připojení Windows 8	3-16
Seznámení s dotykovou plochou	3-17
O pevném disku	3-19
Používání optického paměťového zařízení.....	3-19
Připojení externích zařízení.....	3-21
Periferní zařízení	3-21
Komunikační zařízení.....	3-22
Výměna a inovace součástí	3-23

❖ Předpisy a prohlášení

Prohlášení FCC o rádiovém rušení třídy B

Toto zařízení bylo testováno a splňuje limity pro digitální zařízení třídy B podle předpisů FCC, část 15. Tato omezení mají poskytnout rozumnou ochranu před škodlivým rušením pro instalace v obytných prostorách. Zařízení vytváří, používá a vyzařuje elektromagnetické záření na rádiových frekvencích a při zanedbání pokynů pro instalaci a používání může způsobit nežádoucí rušení rozhlasového a televizního vysílání. Ale neexistuje žádná záruka, že v konkrétní instalaci nedojde k rušení. Pokud skutečně dochází k rušení rozhlasového či televizního příjmu, jehož vznik lze jednoznačně určit vypínáním a zapínáním přístroje, doporučujeme uživateli, aby se pokusil rušení omezit některým z následujících opatření:

- Změňte polohu nebo orientaci přijímové antény.
- Umístěte zařízení dále od přijímače.
- Připojte zařízení do jiného zásuvkového okruhu, než ke kterému je připojen přijímač.
- Obráťte se na prodejce nebo rádiového/TV technika se žádostí o asistenci.

POZNÁMKA

- ♦ V případě jakýchkoli změn nebo úprav tohoto zařízení, které nebyly výslovně schváleny stranou odpovědnou za shodu, hrozí uživateli ztráta oprávnění k provozování zařízení.
- ♦ Aby byly dodrženy limity vyzařování, musejí být používány stíněné kabely rozhraní a napájecí kabel (pokud jsou součástí zapojení).

Podmínky FCC

Toto zařízení splňuje podmínky části 15 směrnic FCC. Provoz vyžaduje splnění následujících dvou podmínek:

- Zařízení nesmí způsobovat škodlivé rušení.
- Zařízení musí akceptovat jakékoli rušivé signály včetně poruch, které mohou mít za následek neočekávanou funkci.

Prohlášení o shodě CE



Toto zařízení splňuje základní požadavky a další příslušná ustanovení evropské směrnice.

Předpisy týkající se baterií



Evropská unie:

Je zakázáno vyhazovat baterie, bateriové články a akumulátory do netříděného domácího dopadu. Postupujte podle místních zákonů a k jejich vrácení, recyklaci či likvidaci využijte veřejného sběrného systému.



廢電池請回收

Tchaj-wan:

Pro zajištění lepší ochrany životního prostředí musí být zajištěn samostatný sběr použitých baterií k likvidaci nebo recyklaci.

Kalifornie, USA: Knoflíkový článek může obsahovat perchlorát a při recyklaci či likvidaci v Kalifornii vyžaduje speciální zpracování.

Další informace najdete na webové stránce:

<http://www.dtsc.ca.gov/hazardouswaste/perchlorate/>

Bezpečnostní zásady používání lithiové baterie

Nebezpečí výbuchu při chybné výměně baterie. Vyměňte pouze za stejný nebo odpovídající typ doporučený výrobcem zařízení. Použité baterie zlikvidujte podle pokynů výrobce

Prohlášení WEEE

Podle směrnice Evropské unie ("EU") o likvidaci elektrických a elektronických výrobků 2002/96/ES platné od 13. srpna 2005 je zakázáno likvidovat "elektrické a elektronické výrobky" v běžném komunálním odpadu a výrobci elektronických výrobků, na které se tato směrnice vztahuje, budou povinni odebírat takové výrobky zpět po skončení jejich životnosti.



❖ Bezpečnostní pokyny



- Přečtěte si pečlivě a důkladně tyto bezpečnostní pokyny.
- Dodržujte veškerá upozornění a varování na zařízení nebo v uživatelské příručce.



Chraňte zařízení před vlhkostí a vysokou teplotou.



Před zapojením umístěte toto zařízení na vhodný povrch.



- Otvory v plášti slouží k větrání a zabraňují přehřátí zařízení.
- Tyto otvory nezakrývejte.



- Neponechávejte zařízení v nevhodném prostředí o teplotě nad 60°C (140°F) nebo pod 0°C (32°F) – mohlo by dojít k poškození zařízení.
- Zařízení provozujte při okolní teplotě maximálně do 40°C (120°F).



- Před připojením zařízení k elektrické zásuvce zkontrolujte, zda se napětí nachází v bezpečném rozsahu a zda bylo správně nastaveno na hodnotu 100 – 240 V.
- Před instalací rozšiřovací karty nebo modulu do zařízení vždy odpojte kabel střídavého napájení.
- Nebude-li zařízení určitou dobu používáno, vždy odpojte kabel střídavého napájení, vyjměte baterii nebo vypněte elektrickou zásuvku, aby se nespotřebovala žádná elektrická energie.



Nikdy nelijte žádnou tekutinu do otvorů – mohlo by dojít k poškození zařízení nebo k úrazu elektrickým proudem.



- Umístěte napájecí kabel tak, aby se po něm nešlapalo.
- Na napájecí kabel nic nepokládejte.



Vždy udržujte objekty se silným magnetickým nebo elektrickým polem mimo zařízení.



- Při instalaci koaxiálního kabelu k TV tuneru musí být kovové stínění řádně připojeno k ochrannému uzemňovacímu systému budovy.
- Kabelová přípojka musí být uzemněná (ukostřena) v souladu s částí ANSI/NFPA 70 směrnice NEC (National Electrical Code), konkrétně s Oddílem 820.93, Uzemnění vnějšího vodivého stínění koaxiálního kabelu musí obsahovat připojení stínění koaxiálního kabelu k uzemnění na vstupu do budovy.



- Aby se zabránilo výbuchu způsobeném nesprávnou výměnou baterie, používejte pouze stejný nebo ekvivalentní typ baterie doporučený výrobcem.
- Vždy uchovávejte baterii na bezpečném místě.



Dojde-li k některé z následujících situací, nechte zařízení zkontrolovat servisním pracovníkem:

- Je poškozen napájecí kabel nebo zástrčka.
- Do zařízení vnikla tekutina.
- Zařízení bylo vystaveno vlhkosti.
- Zařízení nefunguje správně nebo podle uživatelské příručky.
- Zařízení bylo vystaveno pádu a poškodilo se.
- Zařízení nese zřetelné známky poškození.

Ekologické vlastnosti produktu

- Snížená spotřeba energie během používání a v pohotovostním režimu.
- Omezené použití látek škodlivých pro životní prostředí a pro zdraví.
- Snadná demontáž a recyklace.
- Omezené použití přírodních zdrojů prostřednictvím podpory recyklace.
- Rozšířená životnost produktu prostřednictvím snadných inovací.
- Omezené vytváření pevného odpadu prostřednictvím sběru použitých produktů.



Ekologická pravidla

- Tento produkt je zkonstruován tak, aby umožňoval opakované používání součástí a recyklaci a nesmí být vyhazován do odpadu
- Uživatelé musí kontaktovat místní autorizovanou sběrnou odpadu, která zajistí recyklaci a likvidaci jejich produktů s ukončenou životností.

❖ Upozornění k optické jednotce

UPOZORNĚNÍ: Toto zařízení obsahuje laserový systém a je klasifikováno jako „LASEROVÉ ZAŘÍZENÍ 1. TŘÍDY.“ Aby bylo zajištěno správné používání tohoto modelu, pečlivě si přečtěte tuto uživatelskou příručku a uschovejte ji pro budoucí použití. V případě jakéhokoli problému s tímto modelem se obraťte na nejbližší „AUTORIZOVANÉ servisní středisko“. Nepokoušejte se demontovat plášť tohoto zařízení, aby nedošlo k přímému kontaktu s laserovým paprskem.

❖ Ochranné známky

- Všechny ochranné známky jsou majetkem příslušných vlastníků.
- SRS Premium Sound, SRS a symbol jsou registrované ochranné známky společnosti SRS Labs, Inc.
- THX a THX TruStudio Pro jsou ochranné známky společnosti THX Ltd., které mohou být v některých právních řádech registrované. Všechna práva vyhrazena.
- Sound Blaster je registrovaná ochranná známka společnosti Creative Technology Ltd.

❖ Historie revizí

Verze	Historie revizí	Datum
1.0	První vydání	06, 2013



2

Úvod

Blahopřejeme uživateli tohoto notebooku s dokonalým designem. Používání tohoto zcela nového vynikajícího notebooku vám přinese radostný a profesionální zážitek. S hrdostí můžeme informovat naše zákazníky, že tento notebook prošel důkladným testováním a jeho kvalita se opírá o naši reputaci v souvislosti s nepřekonatelnou spolehlivostí a spokojeností zákazníků.

❖ Mapa příručky

Tato uživatelská příručka obsahuje pokyny a ilustrace k používání tohoto notebooku. Před používáním tohoto notebooku doporučujeme, abyste si tuto uživatelskou příručku pečlivě přečetli.

Kapitola 1, Předmluva, seznamuje uživatele se základními bezpečnostními informacemi a zásadami týkající se tohoto notebooku. Před prvním použitím tohoto notebooku doporučujeme, abyste si přečetli tyto informace nebo zásady.

Kapitola 2, Úvod, obsahuje popis veškerého příslušenství tohoto notebooku.

Po otevření krabice doporučujeme zkontrolovat, zda obsahuje veškeré příslušenství. Pokud je některá položka příslušenství poškozena nebo chybí, obraťte se na prodejce tohoto notebooku. Tato kapitola také obsahuje technické údaje tohoto notebooku a popisy tlačítek funkcí, rychlých spouštěcích tlačítek, konektorů, světelných indikátorů a externích součástí tohoto notebooku.

Kapitola 3, Začínáme, obsahuje základní pokyny pro používání klávesnice, dotykové plochy, pevného disku a optické úložné jednotky. Kromě toho jsou rovněž k dispozici pokyny pro vložení a vyjmutí baterie a pokyny pro připojení různých externích zařízení, komunikačních zařízení atd., které pomohou uživateli dobře se seznámit s tímto notebookem.

❖ Vybalení

Nejdříve rozbalte krabici a pečlivě zkontrolujte veškeré položky. Pokud je některá položka poškozena nebo chybí, obraťte se ihned na prodejce. Rovněž uschovejte krabici a obalový materiál pro případ, že by bylo třeba v budoucnosti zařízení převážet. Krabice musí obsahovat následující položky:

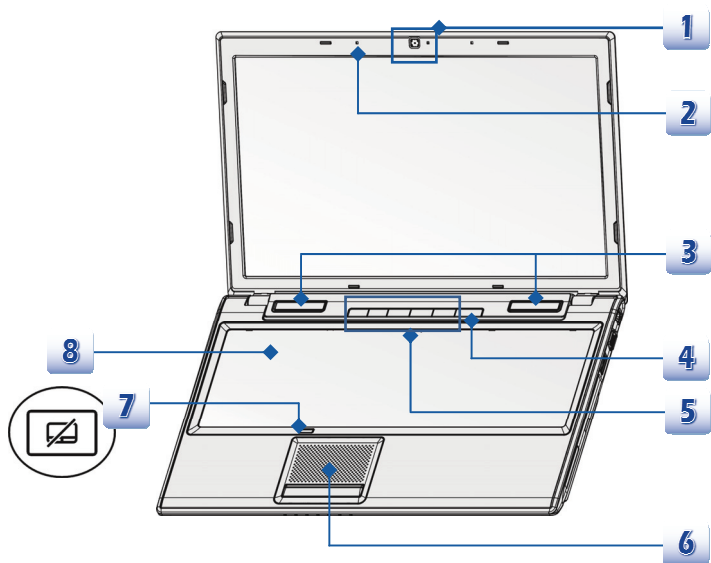
- Notebook
- Stručná příručka
- Velkokapacitní baterie Li-ion
- Adaptér střídavého/stejnoseměrného napájení a kabel střídavého napájení
- Brašna pro přenášení (volitelně)
- Disk s ucelenou nabídkou ovladačů obsahující plnou verzi uživatelské příručky, ovladače, volitelnou funkci obnovení atd.

❖ Popis produktu

V této části jsou popsány základní části notebooku. V této části se lépe seznámíte se vzhledem tohoto notebooku před používáním. Upozorňujeme, že notebook zobrazený v této části se může lišit od skutečného zakoupeného notebooku.

Pohled shora po otevření

Při pohledu shora po otevření a podle popisu níže se můžete seznámit s hlavní provozní částí notebooku.



Uvedené obrázky jsou pouze orientační.

1. Webová kamera

Integrovanou webovou kameru lze použít k fotografování, nahrávání videa nebo pro videokonference a s libovolnými interaktivními aplikacemi.

2. Vnitřní mikrofon

Toto je integrovaný mikrofon, jehož funkce je totožná s běžným mikrofonem.

3. Stereofonní reproduktory

Umožňují dosáhnout vysoce kvalitní zvuk se stereofonním systémem a podporovanou funkcí Hi-Fi.

4. Vypínač/ Indikátor napájení / Indikátor režimu GPU



Vypínač

- Stisknutím vypínače ZAPNETE a VYPNETE napájení notebooku.
- Stisknutím vypínače probudíte notebook z režimu spánku.

Indikátor napájení / Indikátor režimu GPU

- Svítí modře, pokud je notebook zapnutý a zvolen režim UMA GPU.
 - Svítí oranžově, pokud je zvolen diskretní režim GPU.
 - Tento indikátor nesvítí, když je notebook vypnutý.
-

5. Rychlá spouštěcí tlačítka

Stisknutím rychlých spouštěcích tlačítek aktivujete konkrétní aplikace nebo nástroje. Následující rychlá spouštěcí tlačítka budou funkční pouze v operačním systému s nainstalovanou aplikací SCM. Najděte aplikaci SCM na univerzálním disku, který je dodán s balením pro snadné a pohodlné používání. Důrazně doporučujeme nainstalovat aplikaci SCM.



Vysunout ODD

- Stisknutím tohoto tlačítka vysunete přihrádku na disk optické jednotky.
- **Poznámka:** Tlačítko Vysunout ODD je funkční v čistém systému DOS. Nicméně v operačním systému bez nainstalované aplikace SCM tlačítko Vysunout nebude funkční.

V takovém případě mohou uživatelé klepnout pravým tlačítkem myši na ODD v části "My Computer" (Tento počítač) a výběrem "Eject" (Vysunout) vysunout přihrádku ODD.



Vypnout displej

- Stisknutím tohoto tlačítka se okamžitě vypne displej pro snížení spotřeby energie.



Cooler Boost (Posílení chlazení)

- Pokud chcete snížit celkovou teplotu notebooku, stisknutím tohoto tlačítka zvýšíte rychlost ventilátoru.



WLAN (WiFi)

- Stisknutím tohoto tlačítka spustíte funkci **Bezdrátová místní síť LAN**.



Panel G

- Stisknutím tohoto tlačítka aktivujete nástroj pro hraní her poskytující uživatelům bezkonkurenční a účinné řešení pro hraní her.

6. Dotyková plocha

Toto je polohovací zařízení notebooku.

7. Přepínač dotykové plochy

Stisknutím tohoto tlačítka aktivujete nebo deaktivujete funkci dotykové plochy. Když je funkce dotykové plochy deaktivována, indikátor dotykové plochy svítí (je-li k dispozici).

8. Klávesnice

Integrovaná klávesnice poskytuje všechny funkce velké klávesnice.

Rychlá spouštěcí [Fn] tlačítka

Tlačítka [Fn] na klávesnici slouží k aktivaci konkrétních aplikací nebo nástrojů.

Pomocí těchto rychlých spouštěcích tlačítek mohou uživatelé efektivněji pracovat.



Vlastní nebo s funkcí Windows Search (volitelně)

- Stiskněte a podržte tlačítko Fn a potom stisknutím tlačítka **F4** spustíte aplikaci **Definovanou uživatelem**.
- Nebo stiskněte a podržte tlačítko Fn a potom stisknutím tlačítka **F4** spustíte funkci **Windows Search (Vyhledávání Windows)**.



**ECO Engine
(Mikrojádru
ECO)
(řízení spotřeby)**

- Stiskněte a podržte tlačítko Fn a potom opakovaným stisknutím tlačítka **F5** přepínáte mezi různými režimy řízení spotřeby, které nabízí funkce **ECO Engine (Mikrojádru ECO)**, nebo tuto funkci deaktivujete.



Webová kamera

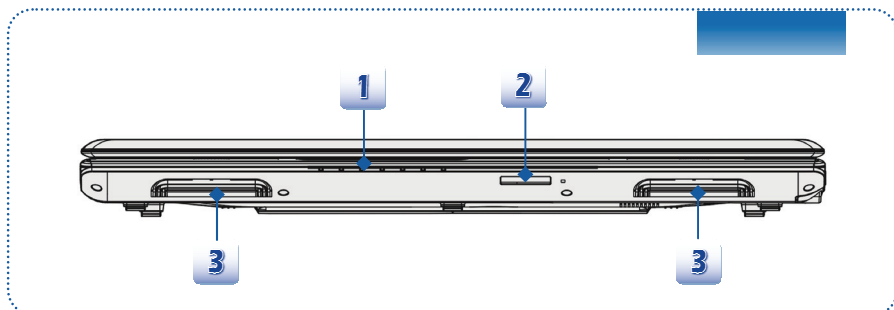
- Stiskněte a podržte tlačítko Fn a potom stisknutím tlačítka **F6** zapnete funkci **Webové kamery**. Dalším stisknutím funkce vypnete.



Režim Letadlo

- Stiskněte a přidržte tlačítko Fn a potom opakovaným stiskem tlačítka **F10** zapnete nebo vypnete **Režim Letadlo**.
- S ohledem na bezpečnost letového provozu doporučujeme na palubě letadla vždy vypínat Režim letadlo.
- Stav zařízení zkontrolujete podle ikony přepnutí Režimu Letadlo zobrazené pod **[Start/Nastavení/ Změnit nastavení PC/ Bezdrátové/ Režim letadlo]**.
- Funkci WLAN nebo Bluetooth povolíte podle pokynů v sekci „**Aktivace bezdrátového připojení Windows 8**“.

Pohled zepředu



1. Stavový indikátor LED



Aktivita pevného disku/optické jednotky

Bliká modře, když systém přistupuje k pevnému disku nebo k optické jednotce.



Bluetooth

Bluetooth

- Indikátor LED rozhraní Bluetooth svítí modře, když je aktivována funkce Bluetooth.
- **Varování:** S ohledem na bezpečnost letového provozu musí být na palubě letadla tento indikátor LED zhasnutý.
- **Poznámka:** Funkce rozhraní Bluetooth může být podporována volitelně v závislosti na zakoupeném modelu.
- V případě potřeby vám další informace poskytne místní prodejce.



WLAN (WiFi)

Bezdrátová místní síť LAN (WiFi)

- Tento indikátor LED svítí modře, když je aktivována funkce **Wireless LAN (WiFi)** (Bezdrátová místní síť LAN (WiFi)).
- Po deaktivaci funkce indikátor LED zhasne.

- **Poznámka:** Výše uvedené funkce mohou být volitelně podporovány v závislosti na zakoupeném uživatelském modelu.
- **Varování:** S ohledem na bezpečnost letového provozu musí být na palubě letadla LED indikátory funkcí WLAN a Bluetooth zhasnuté.
- Funkci WLAN a Bluetooth v operačním systému Windows 8 povolíte a zakážete dle pokynů v části „Aktivace bezdrátového připojení Windows 8“ v kapitole 3.
- V případě potřeby vám další informace o bezdrátovém připojení poskytne místní prodejce.

Stav baterie



- Svítí modře při nabíjení baterie.
- Svítí oranžově při nízkém stavu baterie.
- Tento indikátor bliká oranžově, dojde-li k selhání baterie a je nutné ji vyměnit za novou. Požádejte nejbližšího prodejce o radu ohledně zakoupení ekvivalentního typu baterie doporučeného výrobcem.
- Indikátor baterie zhasne po úplném nabití nebo po odpojení adaptéru střídavého/stejnospřemného napájení.



Caps Lock: Tento indikátor svítí modře, když je zapnutá funkce Caps Lock.



Num Lock: Tento indikátor svítí modře, když je zapnutá funkce Num Lock.



Režim spánku

- Bliká modře, když se systém nachází ve stavu spánku.
 - Tento indikátor nesvítí, když je počítač vypnutý.
-

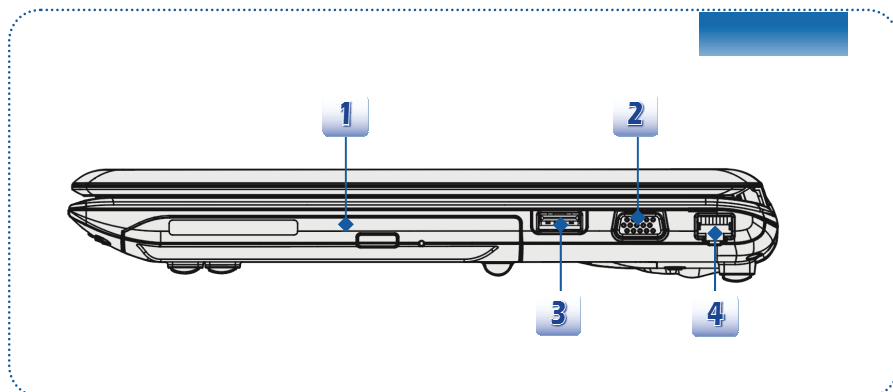
2. Čtečka karet

Integrovaná čtečka karet podporuje různé typy paměťových karet, například karty MMC (Multi-Media Card), XD (eXtreme Digital), SD (Secure Digital), SDHC (SD High Capacity), SDXC (SD eXtended Capacity), MS (Memory Stick) nebo MS Pro (Memory Stick Pro), a to v závislosti na zakoupeném modelu. Další přesnější informace vám poskytne nejbližší prodejce. Upozorňujeme vás, že podporované paměťové karty se mohou měnit bez předchozího upozornění.

3. Ventilátor

Ventilátor je určen k chlazení systému. NEBLOKUJTE vzduchovou cirkulaci ventilátoru.

Pohled zprava



1. Optická jednotka

Tento notebook je vybaven optickým paměťovým zařízením. Aktuální zařízení předinstalované v notebooku závisí na zakoupeném modelu.

2. Port VGA

15kolíkový port D-sub VGA umožňuje připojit externí monitor nebo jiné zařízení kompatibilní se standardem VGA (například projektor) pro větší zobrazení počítače.

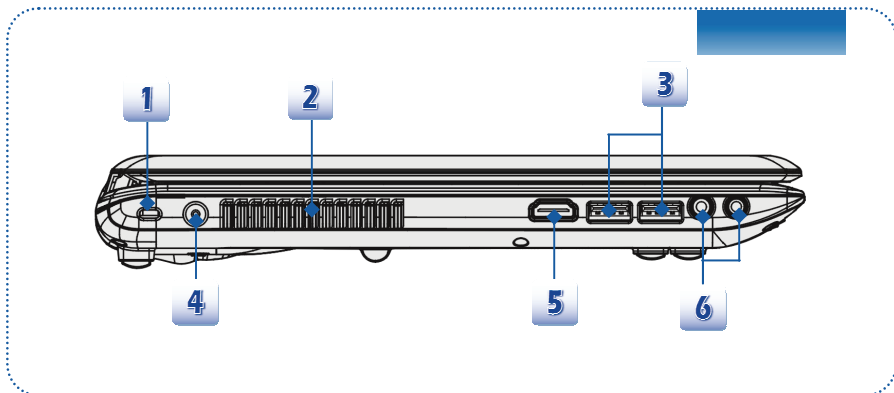
3. Port USB 2.0

Port USB 2.0 umožňuje připojit periferní zařízení s rozhraním USB, například myš, klávesnici, modem, mobilní pevný disk, tiskárnu a další.

4. Konektor RJ-45

Ethernetový konektor 10/100/1000 slouží k připojení kabelu místní sítě pro vytvoření síťového připojení.

Pohled zleva



1. Zámek Kensington

Tento notebook je vybaven otvorem pro zámek Kensington, který umožňuje uživatelům zajistit notebook na místě klíčem nebo mechanickým zařízením PIN a připevnit jej pogumovaným kovovým kabelem. Na konci kabelu je malá smyčka, která umožňuje obtočit celý kabel okolo pevného předmětu, například okolo těžkého stolu nebo jiného podobného vybavení, a tím notebook zajistit na místě.

2. Ventilátor

Ventilátor je určen k chlazení systému. Tento ventilátor nezakrýváte.

3. Porty USB 3.0

USB 3.0, rozhraní SuperSpeed USB, přináší vyšší rychlosti rozhraní pro připojování různých zařízení, například paměťových zařízení, pevných disků nebo videokamer, a nabízí další výhody oproti vysokorychlostnímu přenášení dat.

4. Konektor napájení

Slouží k připojení adaptéru střídavého/stejnosměrného napájení a k napájení notebooku.

5. Konektor HDMI



HDMI (High Definition Multimedia Interface) je nový standard rozhraní počítačů, zobrazovacích zařízení a spotřební elektroniky, který podporuje standardní, vylepšené video a video o vysokém rozlišení plus vícekanálový digitální zvuk prostřednictvím jediného kabelu.

6. Konektory zvukového portu

Umožňují dosáhnout vysoce kvalitní zvuk se stereofonním systémem a podporovanou funkcí Hi-Fi.



Mikrofon

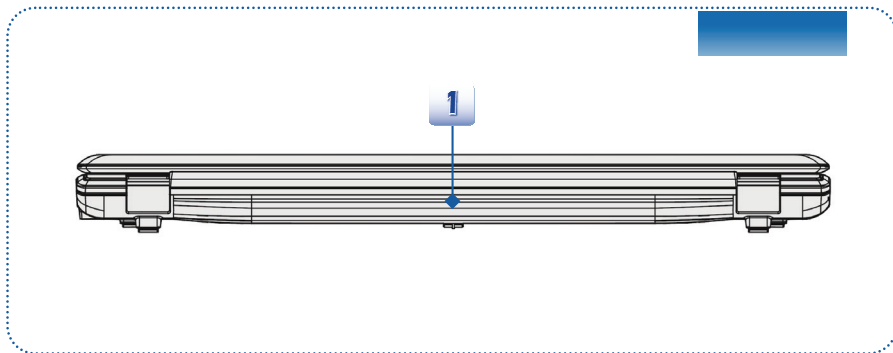
- Slouží pro připojení externího mikrofonu.



Sluchátka

- Konektor pro připojení reproduktorů nebo sluchátek.
-

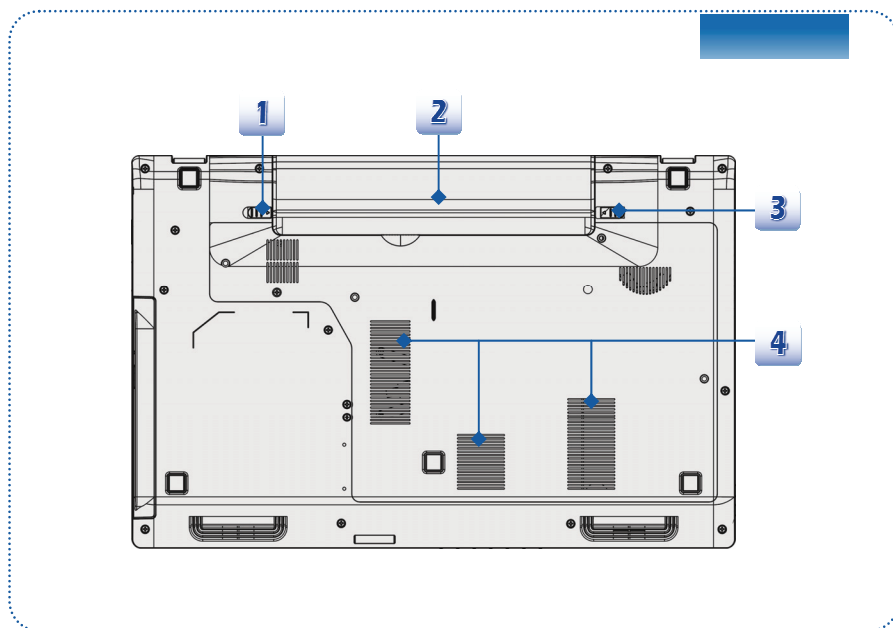
Pohled zezadu



1. Baterie

Po odpojení napájecího adaptéru je tento notebook napájen baterií.

Pohled zdola



1. Uvolňovací tlačítko baterie

Tento zacvakávací mechanismus slouží jako příprava na vyjmutí baterie. Jednou rukou posuňte tlačítko a druhou rukou opatrně vytáhněte baterii.

2. Baterie

Po odpojení adaptéru střídavého/stejnoseměrného napájení je tento notebook napájen z baterie.

3. Tlačítko zamknutí/odemknutí baterie

Když se toto tlačítko nachází v zamknuté poloze, baterii nelze vyjmout. Po posunutí tlačítka do odemknuté polohy lze baterii vyjmout.

4. Ventilátor

Ventilátor je určen k chlazení systému. Tento ventilátor nezakrývejte.

❖ Technické údaje

Technické údaje se mohou měnit bez upozornění. V různých oblastech se skutečně prodávané produkty liší. Podrobné technické údaje zjistíte u svých místních prodejců.

Fyzické vlastnosti	
Rozměry	382,9 (šířka) × 249,2 (výška) × 39,5 (hloubka) mm
Hmotnost	2,4 kg (s 6 článkovou baterií)
Procesor	
Patice	946 kolíků, rPGA
Typ procesoru	Intel® Shark Bay Haswell
Podporovaný procesor	Čtyř/dvoujádrový procesor Intel®
Mezipaměť L3	Až 8 MB (podle procesoru)
Čip jádra	
PCH	Intel® Lynx Point (řada HM8)
Paměť	
Technologie	DDR3L 1600 MHz
Paměť	DDR3L SO-DIMM X 2 sloty 4 G/8G DDR3L SDRAM
Maximum	Až 16 GB
Napájení	
Adaptér střídavého/ stejnoseměrného napájení (1) (volitelně)	65W, 19V Vstup: 100~240V, 1,5 A~2,0A, 50~60Hz Výstup: 19V \ominus \ominus 3,42A \ominus \bullet \oplus
Adaptér střídavého/ stejnoseměrného napájení (2) (volitelně)	90W, 19V Vstup: 100~240V, 1,5 A~2,0A, 50~60Hz Výstup: 19V \ominus \ominus 4,74A \ominus \bullet \oplus

Adaptér střídavého/ stejnoseměrného napájení (3) (volitelně)	120W, 19,5V Vstup: 100~240V, 1,5 A~2,0A, 50~60Hz Výstup: 19,5V --- 6,15A ⊖●⊕
Typ baterie	6člávková / 9člávková (volitelně)
Baterie RTC	Ano

Úložiště (Uvedené položky se mohou lišit bez předchozího upozornění)

Formát HDD	2,5" HDD / SSHD (volitelně)
Optická jednotka	Super Multi / Blu-Ray (volitelně)

Port I/O

Monitor (VGA)	D-Sub x 1
USB	x 2 (USB 3.0) x 1 (USB 2.0)
Vstup mikrofonu / linkový vstup	x 1
Výstup pro sluchátka	x 1
RJ45	x 1
HDMI	x 1
Čtečka karet	x 1 (SD) Podporované paměťové karty se mohou lišit bez předchozího upozornění.

Komunikační port

Síť LAN	10/100/1000 Ethernet
Bezdrátová místní síť LAN	Podporováno volitelně
Bluetooth	Podporováno volitelně

Zobrazovací Zařízení

Typ LCD	15,6" Panel LED
Jas	Ovládání rychlými tlačítky K/B

Video	
Grafika	Diskrétní/ UMA (volitelně) Podpora technologie NVIDIA Optimus
Výstup CRT	Podporováno
Výstup HDMI	Podporováno
Zvuk	
Řadič zvuku	Realtek® ALC269
Vnitřní reproduktor	x 2
Hlasitost zvuku	Nastavení rychlým tlačítkem K/B a softwarově
Software a systém BIOS	
Spouštění z jednotky USB Flash	spouštění z diskety USB pouze do systému DOS
BIOS	Podpora rychlého spouštění
Jiné	
Kompatibilita	WHQL
Otvor pro zámek Kensington	x 1

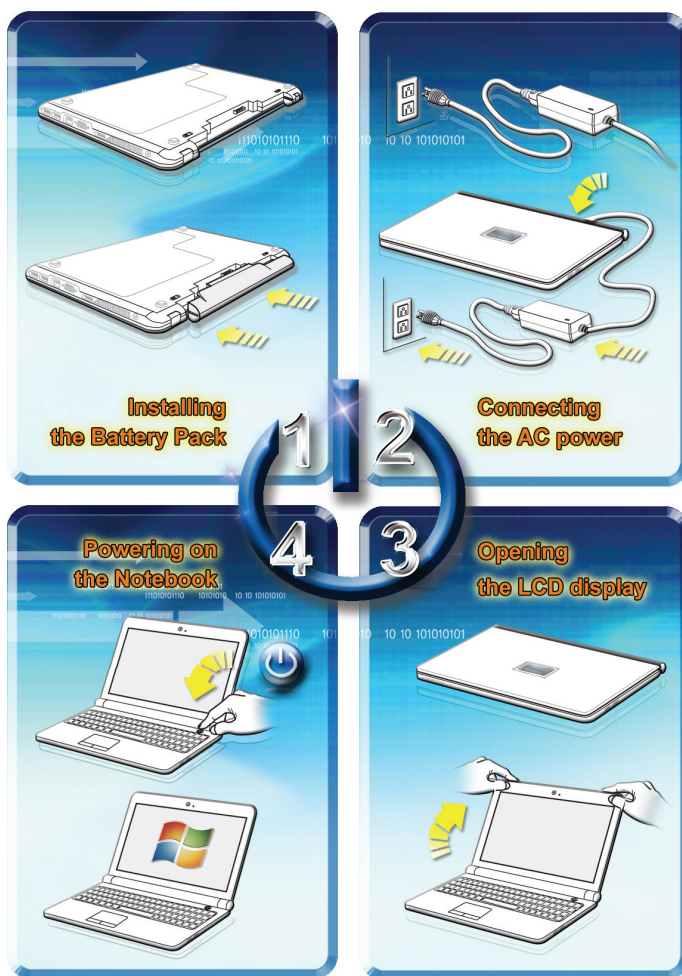


3

Začínáme

❖ Začínáme používat notebook

Novým uživatelům tohoto notebooku doporučujeme, aby začali notebook používat podle níže uvedených schémat.



❖ Řízení spotřeby

Střídavého napájení

Při prvním použití tohoto notebooku důrazně doporučujeme připojit adaptér střídavého/stejnosměrného napájení k notebooku a používat střídavé napájení. Po připojení střídavého napájení bude okamžitě zahájeno nabíjení baterie.

Upozorňujeme, že adaptér střídavého/stejnosměrného napájení dodaný s počítačem je schválen pro tento notebook; při používání jiného modelu adaptéru může dojít k poškození notebooku nebo dalších zařízení připojených k notebooku.

Adaptér střídavého/stejnosměrného napájení nezakrývejte, protože se během provozu může zahřívat. Nikdy nezapomeňte na to, že se adaptér střídavého/stejnosměrného napájení během provozu zahřívá.

Energie baterie

Tento notebook je vybaven velkokapacitní Li-ion baterií. Nabíjecí baterie Li-ion je vnitřním zdrojem napájení notebooku.

Při pokusu o demontáž baterie vlastními silami uživatele může dojít k jejímu poškození. Upozorňujeme rovněž na to, že demontáž akumulátoru neoprávněnou osobou ruší platnost omezené záruky vztahující se na akumulátor.

Aby se zabránilo výbuchu způsobeném nesprávnou výměnou baterie, používejte pouze stejný nebo ekvivalentní typ baterie doporučený výrobcem.

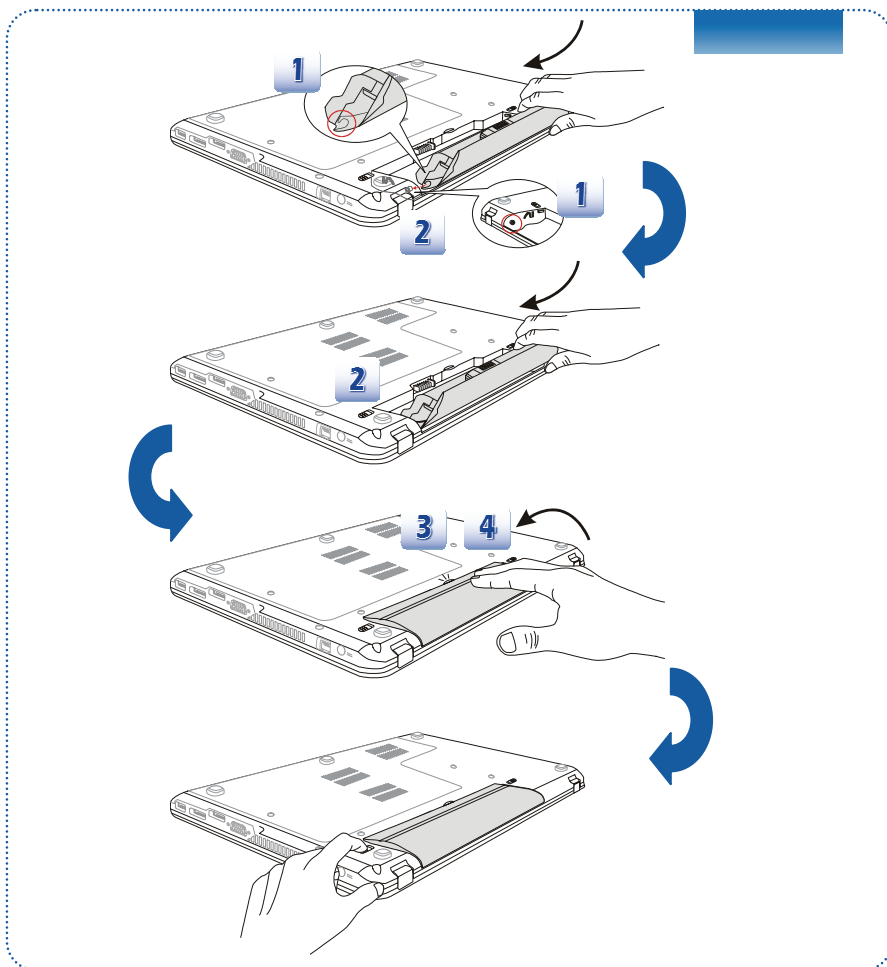
Nepoužívanou baterii vždy uchovávejte na bezpečném místě.

Po uplynutí životnosti zrecyklujte baterii v souladu s místními zákony a vyhláškami.

Doporučujeme mít vždy v zásobě další baterii pro zajištění dostatečného napájení. Zákupte baterii, která je kompatibilní s vaším notebookem, u nejbližšího prodejce.

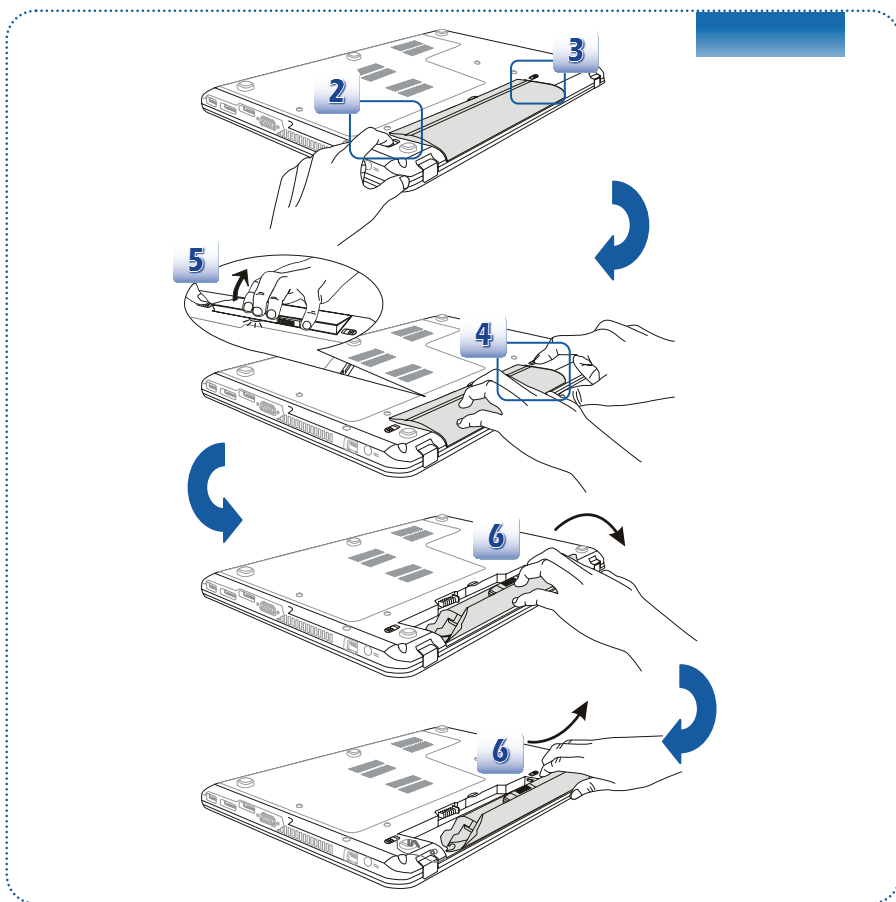
Vložení baterie

1. Před instalací baterie nejprve vyhledejte rovný hřbet baterie a šroub baterie na přihrádce baterie (viz níže).
2. Zarovnejte rovný hřbet a šroub baterie ve správné orientaci a zkontrolujte, zda jsou řádně spojeny.
3. Otočte baterii ve směru zobrazeném níže.
4. Stlačením zajistíte baterii v bateriové přihrádce.
5. Stisknutím tlačítka zamknutí/odemknutí do polohy „zamknuto“ baterii bezpečně zajistíte.



Uvolnění baterie

1. Před uvolněním baterie zkontrolujte, zda je notebook i střídavé napájení jsou vypnuté.
2. Stiskněte tlačítko zamknutí/odemknutí do odemknuté polohy.
3. Vyhledejte uvolňovací tlačítko baterie na spodní straně.
4. Stiskněte a podržte uvolňovací tlačítko ve směru uvolnění baterie uvedeném na spodní straně.
5. Špičkou prstu vysuňte baterii z bateriové přihrádky.
Při vysouvání baterie prstem postupujte opatrně.
6. Nejdříve postavte baterii svisle a potom vytáhněte baterii ven. Zde nepoužívejte sílu.



Tipy pro bezpečné používání baterie

Při nesprávné výměně nebo manipulaci s baterií může vzniknout nebezpečí požáru nebo výbuchu, což může způsobit vážné zranění.

- Hlavní baterii nahrazujte pouze stejným nebo ekvivalentním typem baterie.
- Baterie nerozebírejte, nezkratujte ani nevhazujte do ohně a neskladujte je při teplotách nad +60° C (+140° F).
- Uchovejte mimo dosah dětí.
- Nepoužívejte zkorodované nebo poškozené baterie.
- Použité baterie zlikvidujte dle místních nařízení. Podrobnosti o možnostech recyklace nebo o správné likvidaci v místě vašeho bydliště vám poskytnou místní orgány specializované na likvidaci pevných odpadů.

Úspora energie baterie

Úsporné využívání energie baterie je klíčové pro zachování normálního provozu. Pokud energie baterie není využívána efektivně, může dojít ke ztrátě uložených dat a vlastních nastavení.

Přečtete si následující tipy, které vám pomohou optimalizovat životnost baterie a zabránit náhlé ztrátě napájení:

- Nebudete-li počítač chvíli používat, přepněte jej do režimu spánku nebo zkratke časový interval přepnutí do režimu spánku.
- Nebudete-li počítač delší dobu používat, vypněte jej.
- Deaktivujte nepotřebná nastavení nebo odpojte nepoužívaná periferní zařízení.
- Co možná nejčastěji používejte k napájení počítače adaptér střídavého/stejnoseměrného napájení.

Nabíjení baterie

Baterii lze nabíjet, když je nainstalována v notebooku. Před nabíjením baterie věnujte pozornost následujícím tipům:

- Nemáte-li k dispozici jinou nabitou baterii, uložte práci, ukončete všechny spuštěné programy a vypněte počítač nebo použijte příkaz Uložit na disk.
- Připojte externí adaptér střídavého/stejnoseměrného napájení.
- Během nabíjení můžete počítač používat, přepnout do režimu spánku nebo vypnout, aniž by došlo k přerušování nabíjení.
- Baterie je vybavena lithiium-ionovými články, které nemají „paměťový efekt“. Před nabíjením není nutné baterii vybit. Nicméně pro zajištění optimální životnosti baterie doporučujeme baterii alespoň jednou měsíčně zcela vybit.
- Nebudete-li notebook delší dobu používat, doporučujeme vyjmout baterii z notebooku. Tím lze prodloužit životnost baterie.
- Skutečná délka nabíjení se bude lišit podle používaných aplikací.

Řízení spotřeby v operačním systému Windows

Řízení spotřeby osobních počítačů a monitorů dokáže ušetřit významné množství elektrické energie a přináší ekologické výhody. Abyste ušetřili energii, vypínejte monitor nebo nastavte počítač tak, aby po uplynutí určitého intervalu nečinnosti uživatele přešel do pohotovostního režimu/režimu spánku.

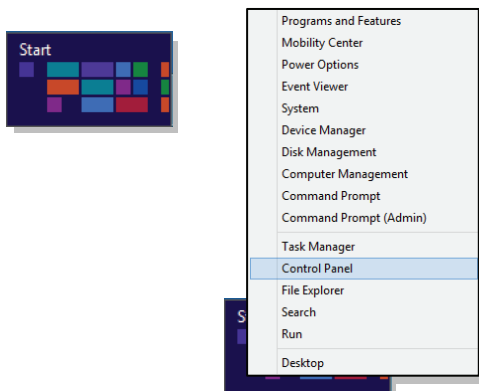
Při provádění nastavení řízení spotřeby v operačním systému Windows postupujte podle následujících pokynů:

Výběr funkce „**Power Options**“ (**Možnosti napájení**) v operačním systému Windows umožňuje ovládat funkce řízení spotřeby monitoru, pevného disku a baterie.

1

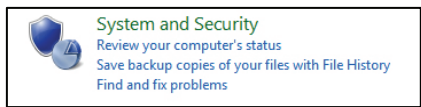
Přetáhněte kurzor myši do levého rohu obrazovky a objeví se ikona **Start**.

Klikněte pravým tlačítkem myši na ikonu a zobrazí se nabídka pro výběr. V nabídce vyberte položku **Ovládací panely**.



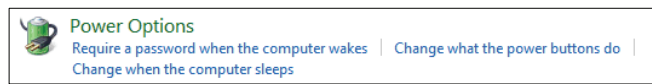
2

Klepněte na **System and Security (Systém a zabezpečení)**.



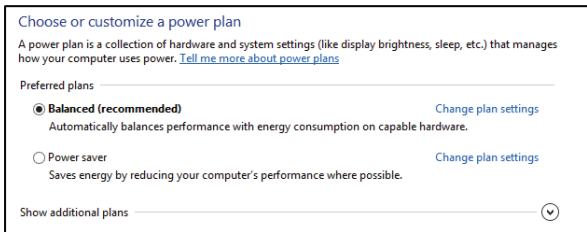
3

Potom klepněte na **Power Options (Možnosti napájení)**.



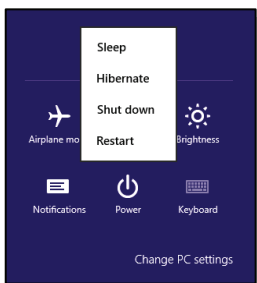
4

Potom vyberte plán spotřeby, který vyhovuje vašim individuálním potřebám.



5

Ikona napájení zobrazuje různé volby vztahující se k dané situaci:



6

Počítač můžete probudit z úsporného režimu stisknutím tlačítka napájení.

Tipy pro řízení spotřeby

- Aktivujte funkci řízení spotřeby ECO pro řízení spotřeby energie počítače.
- Po uplynutí intervalu nečinnosti uživatele vypněte monitor.
- K přepnutí do úsporného režimu použijte klávesy režimu spánku Fn a F12.
- Zoptimalizujte řízení spotřeby počítače vyladěním nastavení v části Power Options (Možnosti napájení) v operačním systému Windows.
- Nebude-li počítač určitou dobu používán, vždy odpojte kabel střídavého napájení, vyjměte baterii nebo vypněte elektrickou zásuvku, aby se nespotřebovávala žádná elektrická energie.

Funkce řízení spotřeby umožňuje přejít po určité době nečinnosti do režimu nižší spotřeby, neboli „spánku“. Pokud se funkce používá s monitorem s certifikací ENERGY STAR, podporuje rovněž podobné funkce řízení spotřeby daného monitoru. Pokud systém běží při střídavém napájení, lze těchto potenciálních úspor energie využít následujícím přednastavením určitého chování funkce řízení spotřeby:

- Vypnout displej po 5 minutách
- Přejít do režimu spánku po 10 minutách

Počítač probudíte z režimu spánku stisknutím tlačítka vypínače/režimu spánku. Pokud je aktivovaná funkce Wake On LAN (WOL), lze počítač probudit rovněž v odezvě na síťový signál.

❖ Základní operace

Pokud jste jako uživatelé notebooku začátečníci, přečtěte si následující pokyny, které zajistí vaši bezpečnost a pomohou vám používat notebook bezpečně a pohodlně.

Tipy pro bezpečnost a pohodlí

Notebook je mobilní platforma, která umožňuje pracovat téměř kdekoli. Pokud ovšem musíte s notebookem pracovat dlouhodobě, je důležitý výběr správného pracovního místa.



1. Pracovní místo musí být dostatečně osvětlené.
2. Zvolte vhodný stůl a židli a upravte jejich výšku tak, aby vyhovovala vaší pozici při práci.
3. Posadte se na židli a upravte její opěrák (je-li k dispozici) tak, aby pohodlně podpíral vaše záda.
4. Položte nohy naplocho a přirozeně na zem tak, aby se vaše kolena a lokty při práci nacházely ve správné poloze (přibližně 90 stupňů).
5. Položte ruce přirozeně na stůl tak, aby jste měli opěrná zápěstí.
6. Upravte úhel/polohu panelu LCD tak, aby jste měli optimální zobrazení.
7. Nepoužívejte notebook v prostorách, kde se necítíte příjemně.
8. Pravidelně měňte polohu těla.
9. Pravidelně protahujte a procvičujte tělo.
10. Po delších pracovních intervalech dělejte pravidelné přestávky.

Seznámení s klávesnicí

Tento notebook je vybaven klávesnicí se všemi funkcemi. Tuto klávesnici lze rozdělit do čtyř kategorií: Klávesy psacího stroje, Kurzorové klávesy, Numerické klávesy a Funkční klávesy.



1. Klávesy psacího stroje
2. Numerické klávesy
3. Kurzorové klávesy / Funkční klávesy

Klávesy psacího stroje

Kromě hlavních funkcí klávesnice klávesy psacího stroje rovněž nabízejí řadu kláves pro speciální účely, například klávesy [Ctrl,] [Alt,] a [Esc].

Po stisknutí kláves-přeřazovačů se rozsvítí odpovídající indikátory LED, které ukazují jejich stav:

1. Num Lock: Stisknutím této klávesy můžete zapínat a vypínat funkci Num Lock. Když je tato funkce aktivována, můžete používat numerické klávesy, které jsou součástí kláves psacího stroje.
2. Caps Lock: Stisknutím této klávesy můžete zapínat a vypínat funkci Caps Lock. Když je tato funkce aktivována, lze psát pouze velkými písmeny.
3. Scroll Lock: Stisknutím této klávesy můžete zapínat a vypínat funkci Scroll Lock. Tato funkce je definována jednotlivými programy a obvykle se používá v systému DOS.

Numerické klávesy

Vyhledejte numerické klávesy na klávesnici. Chcete-li tyto numerické klávesy používat k zadávání čísel a výpočtů, aktivujte funkci Num Lock.


Kurzorové klávesy

Čtyři kurzorové klávesy (se šipkami) a klávesy [Home], [PgUp], [PgDn], [End] se používají k ovládní pohybu kurzoru.

Klávesy [Backspace], [Ins] a [Del] v pravém horním rohu slouží k editačním účelům.

Funkční klávesy

■ Klávesy systému Windows

Na klávesnici lze najít klávesu  s logem Windows, které slouží k provádění funkcí specifických pro operační systém Windows, například otevření nabídky Start a spuštění místní nabídky. Další informace najdete v příručce pro systém Windows nebo v nápovědě online.

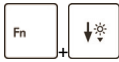
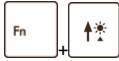
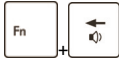


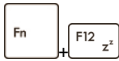
■ Obecné funkční [Fn] klávesy



Slouží k přepínání výstupu zobrazení mezi LCD, externím monitorem nebo oběma současně.





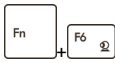
Slouží k aktivaci nebo deaktivaci funkce dotykové plochy.

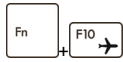
	Slouží ke snížení jasu LCD.
	Slouží ke zvýšení jasu LCD.
	Slouží ke snížení hlasitosti integrovaného reproduktoru.
	Slouží ke zvýšení hlasitosti integrovaného reproduktoru.
	Slouží k deaktivaci funkce zvuku počítače.
	Slouží k přepnutí počítače do režimu spánku (v závislosti na konfiguraci systému).

■ Funkční klávesy [Fn] pro snadné spuštění

Tlačítka [Fn] na klávesnici slouží k aktivaci konkrétních aplikací nebo nástrojů.

Pomocí těchto rychlých spouštěcích tlačítek mohou uživatelé efektivněji pracovat.

 <p>Vlastní nebo s funkcí Windows Search (volitelně)</p>	<ul style="list-style-type: none"> Stiskněte a podržte tlačítko Fn a potom stisknutím tlačítka F4 spustíte aplikaci Definovanou uživatelem. Nebo stiskněte a podržte tlačítko Fn a potom stisknutím tlačítka F4 spustíte funkci Windows Search (Vyhledávání Windows).
 <p>ECO Engine (Mikrojádru ECO) (řízení spotřeby)</p>	<ul style="list-style-type: none"> Stiskněte a podržte tlačítko Fn a potom opakovaným stisknutím tlačítka F5 přepínejte mezi různými režimy řízení spotřeby, které nabízí funkce ECO Engine (Mikrojádru ECO), nebo tuto funkci deaktivujte.
 <p>Webová kamera</p>	<ul style="list-style-type: none"> Stiskněte a podržte tlačítko Fn a potom stisknutím tlačítka F6 zapněte funkci Webové kamery. Dalším stisknutím funkci vypněte.

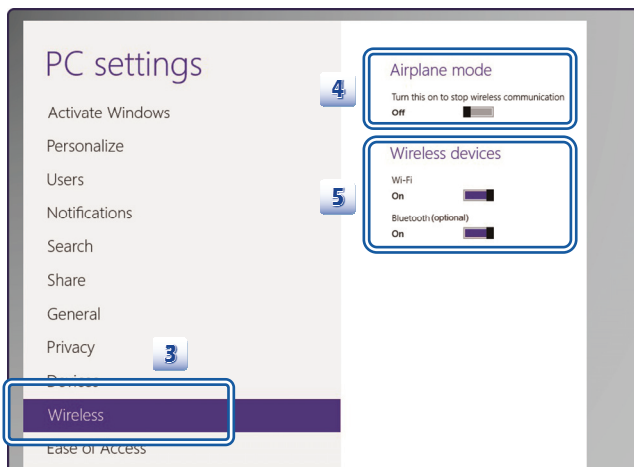
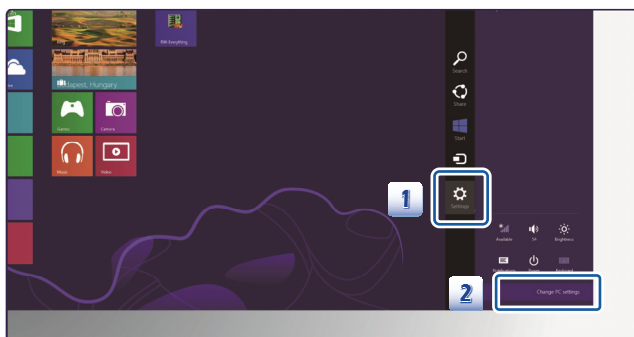


Režim Letadlo

- Stiskněte a přidržte tlačítko Fn a potom opakovaným stiskem tlačítka **F10** zapnete nebo vypnete **Režim Letadlo**.
- S ohledem na bezpečnost letového provozu doporučujeme na palubě letadla vždy vypínat Režim letadlo.
- Stav zařízení zkontrolujete podle ikony přepnutí Režimu Letadlo zobrazené pod **[Start/Nastavení/ Změnit nastavení PC/ Bezdrátové/ Režim letadlo]**.
- Funkci WLAN nebo Bluetooth povolíte podle pokynů v sekci „**Aktivace bezdrátového připojení Windows 8**“.

Aktivace bezdrátového připojení Windows 8

1. Na pracovní ploše najdete ikonu „**Nastavení**“ a klepněte na ni.
2. Otevřete hlavní stránku „**Nastavení PC**“ klepnutím na „**Změnit nastavení PC**“.
3. Rozbalte „**Bezdrátová zařízení**“ pod „**Bezdrátová**“.
4. Zkontrolujte, zda je Režim Letadlo VYPNUT.
5. Funkci WLAN nebo Bluetooth zapnete/vypnete přetažením pruhu přepnutí funkce. Ke kontrole stavu zařízení slouží stavový LED indikátor. Pohledem na stavovou LED diodu zkontrolujete stav zařízení.

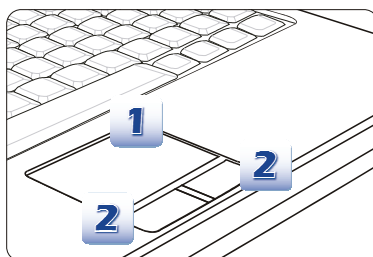


1. Je-li režim Letadlo nastaven na ON (Zap.), současně budou vypnuty funkce WLAN a Bluetooth.
2. Zde uvedené sdělení má pouze informativní charakter a může být změněno bez předchozího upozornění.

Soznámení s dotykovou plochou

Dotyková plocha integrovaná v tomto notebooku je polohovací zařízení, které je kompatibilní se standardní myší a umožňuje ovládat notebook pohybem kurzoru po obrazovce a prováděním výběru pomocí dvojice tlačítek.

1. Oblast pohybu kurzoru
Pohybem prstu po této části dotykové plochy, která je citlivá na tlak, můžete pohybovat kurzor po obrazovce.
2. Tlačítka Vpravo / Vlevo
Funguje jako pravé/levé tlačítko myši.



Používání dotykové plochy

V následující části jsou uvedeny pokyny pro používání dotykové plochy:

■ Konfigurování dotykové plochy

Polohovací zařízení lze přizpůsobit individuálním potřebám. Například pokud jste leváci, pravděpodobně budete chtít zaměnit funkce obou tlačítek. Kromě toho můžete měnit velikost, tvar, rychlost pohybu a další upřesňující funkce kurzoru na obrazovce.

Ke konfiguraci dotykové plochy můžete použít standardní ovladač PS/2 Microsoft nebo IBM v operačním systému Windows. Změny konfigurace lze provést klepnutím na ikonu **Mouse Properties (Vlastnosti myši)** v části **Control Panel (Ovládací panely)**.

■ Umísťování a pohyb

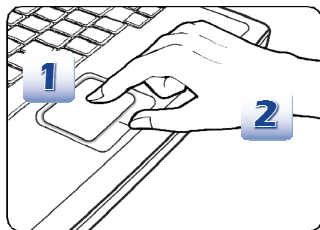
Položte prst (obvykle ukazovák) na dotykovou plochu a obdélníková plocha bude sloužit jako miniaturní kopie obrazovky. Při pohybu prstu po ploše se bude kurzor na obrazovce pohybovat stejným směrem. Když prst dosáhne okraje plochy, pokračujte v pohybu poté, co jej zvednete a umístíte na vhodné místo dotykové plochy.

■ Umístění a klepnutí

Po přesunutí a umístění kurzoru na ikonu, položku nabídky nebo příkaz, který chcete provést, lehce klepněte na dotykovou plochu nebo proveďte výběr stisknutím levého tlačítka. Tento postup, nazývaný umístění a klepnutí, představuje základní operaci při ovládání notebooku. Na rozdíl od tradičních polohovacích zařízení, jako je například myši, může celá dotyková plocha fungovat jako levé tlačítko, takže každé klepnutí na dotykovou plochu odpovídá stisknutí levého tlačítka. Dvojnásobné rychlé klepnutí na dotykovou plochu představuje poklepání.

■ Přetahování

Přetahováním lze přesouvat soubory nebo objekty v notebooku. Umístěte kurzor na požadovanou položku, lehce klepněte dvakrát na dotykovou plochu a při druhém klepnutí nechte špičku prstu v kontaktu s dotykovou plochou. Nyní můžete vybranou položku přetáhnout na požadované místo posouváním prstu po dotykové ploše; když se položka nachází na místě, na kterém ji chcete zanechat, zvedněte prst z dotykové plochy. Rovněž můžete při výběru položky stisknout a podržet levé tlačítko a potom přesunout prst na požadované místo; když se položka nachází na místě, na kterém ji chcete zanechat, uvolněte levé tlačítko.



1. Posouváním špičky prstu přesouváte kurzor.
2. Pohodlně opírejte zápěstí o pracovní plochu.

O pevném disku

Tento notebook je vybaven 2,5palcovým pevným diskem. Pevný disk je úložné zařízení s mnohem větší rychlostí a kapacitou, než jiná úložná zařízení, jako například disketová jednotka nebo optické paměťové zařízení. Z tohoto důvodu se obvykle používá pro instalaci operačního systému a softwarových aplikací.

Aby se zabránilo nečekané ztrátě dat v systému, pravidelně zálohujte důležité soubory.

Nevypínejte notebook, když svítí indikátor aktivity pevného disku.

Nevyjímejte ani neinstalujte pevný disk, když je notebook zapnutý. Výměnu pevného disku musí provést autorizovaný prodejce nebo servisní pracovník.

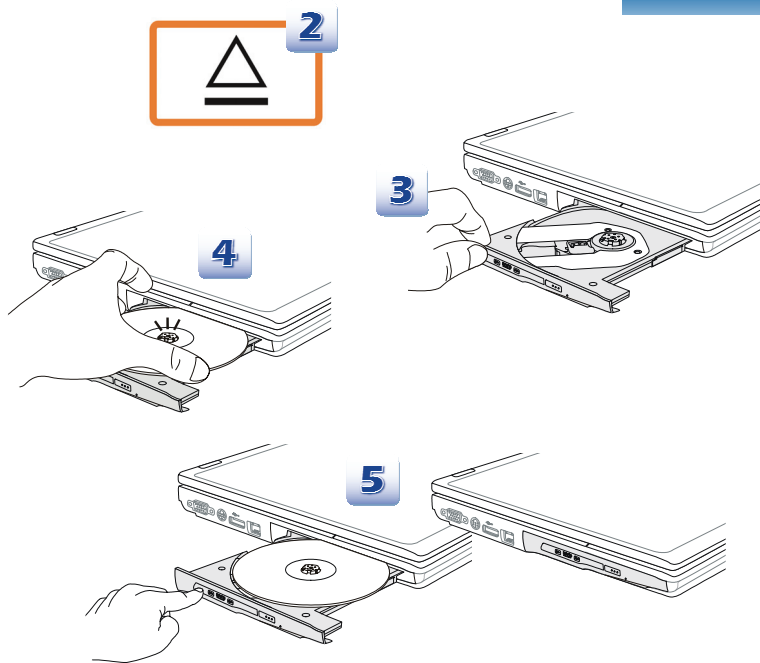
Používání optického paměťového zařízení

Tento notebook je vybaven optickým paměťovým zařízením. Aktuální zařízení předinstalované v notebooku závisí na zakoupeném modelu.

- DVD Super Multi: Funguje jako multifunkční jednotka DVD Dual a jednotka DVD RAM Drive. Umožňuje zapisovat formáty CD-R, CD-RW, DVD-R/DVD-RW nebo DVD+R/DVD+RW atd.
- Blu-ray: Velkokapacitní optický disk, který umožňuje ukládat video o vysokém rozlišení (HD) na jednostranný disk. Blu-ray podporuje pokročilejší algoritmy kódování videa (kodeky) H.264 a VC-1 a také kodek MPEG-2, který se používá pro disky DVD. Rovněž podporuje nejvyšší rozlišení HDTV.

Vložení disku

1. Zkontrolujte, zda je notebook zapnutý.
2. Po stisknutí tlačítka EJECT (vysunout) u klávesnice se přihrádka jednotky částečně vysune. Tlačítko ODD EJECT je funkční v čistém systému DOS. Nicméně v operačním systému bez nainstalované aplikace SCM tlačítko EJECT nebude funkční. V takovém případě mohou uživatelé klepnout pravým tlačítkem myši na ODD v části "My Computer" (Tento počítač) a výběrem "Eject" (Vysunout) vysunout přihrádku ODD.
3. Přihrádku opatrně zcela vysuňte.
4. Vložte disk do přihrádky potiskem nahoru. Opatrným stisknutím střední části zajistíte disk na místě.
5. Zatlačte přihrádku zpět do jednotky.

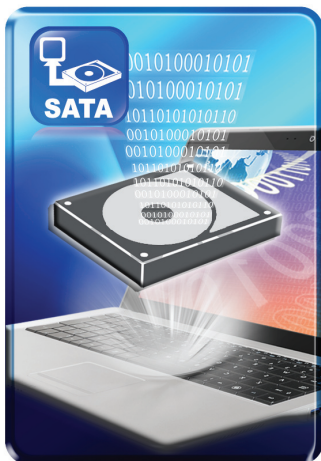
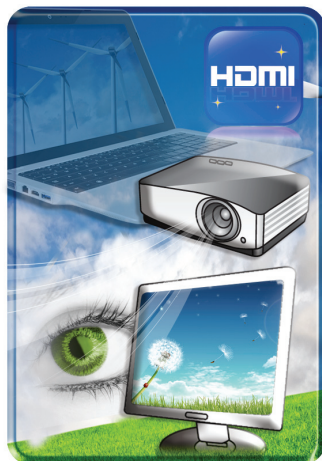


1. Před zavřením přihrádky zkontrolujte, zda je disk umístěn správně a bezpečně.
2. Nenechávejte přihrádku jednotky otevřenou.
3. Zobrazené zařízení jsou pouze pro orientaci.

❖ Připojení externích zařízení

Porty I/O (vstup/výstup) notebooku umožňují připojovat periferní a komunikační zařízení. Všechny zde uvedené funkce a zařízení jsou pouze pro orientaci.

Periferní zařízení



Komunikační zařízení

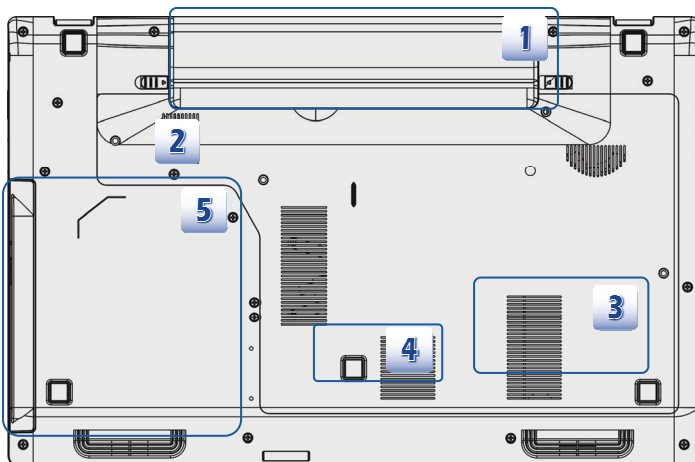


Uvedené funkce jsou podporovány v závislosti na zakoupeném modelu.

Podrobné informace vám poskytne místní prodejce.

❖ Výměna a inovace součástí

Upozorňujeme vás, že paměť, pevný disk, modul bezdrátové místní sítě LAN / Bluetooth a baterie předinstalované v produktu zakoupeném uživateli lze na žádost uživatele inovovat nebo vyměnit v závislosti na zakoupeném modelu.



Tento notebook je vybaven velkokapacitní Li-ion baterií, kterou může vyměnit uživatel vlastními silami.



Tento notebook je vybaven modulem bezdrátové místní sítě LAN/ Bluetooth a tento modul může inovovat a vyměnit autorizovaný prodejce nebo servisní středisko. (Podporováno volitelně)



Tento notebook je vybaven pevným diskem a toto paměťové zařízení může inovovat a vyměnit autorizovaný prodejce nebo servisní středisko.



Autorizovaný prodejce nebo servisní středisko mohou nainstalovat dodatečný paměťový modul pro zvýšení výkonu tohoto notebooku v závislosti na omezení specifikací.



Tento notebook je vybaven optickým diskovým zařízením a inovaci nebo výměnu tohoto zařízení může provést pouze autorizovaný prodejce nebo servisní středisko.

Další informace o možnostech inovace jsou uvedeny v technických údajích v dodané Uživatelské příručce. Veškeré další informace o produktech zakoupených uživateli vám poskytne místní prodejce.

Nejste-li autorizovaný prodejce nebo servisní středisko, nepokoušejte se inovovat nebo měnit jakoukoli součást tohoto produktu, protože by mohlo dojít k propadnutí záruky. Důrazně doporučujeme obracet se s žádostmi o inovaci nebo výměnu na autorizovaného prodejce nebo servisní středisko.